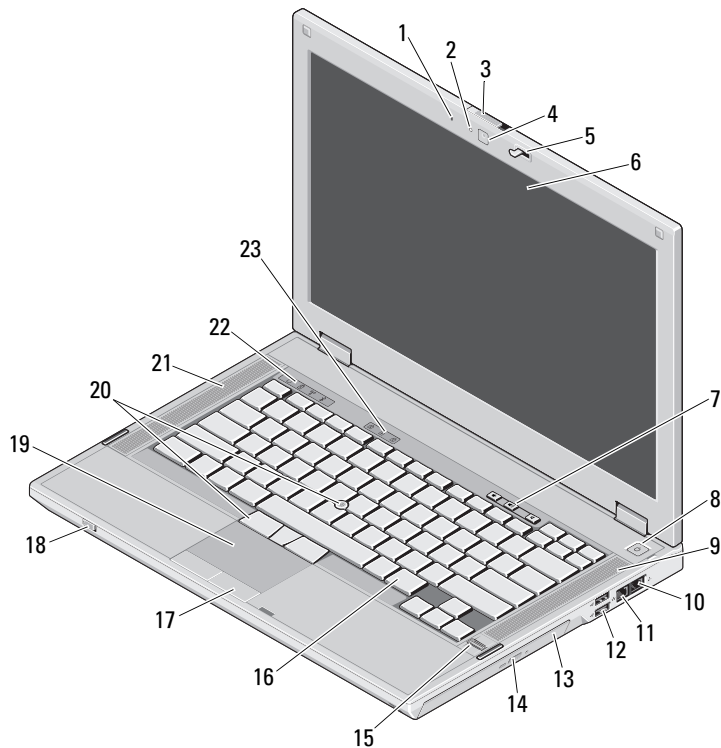


Dell™ Latitude™ E5410/E5510

Informasjon om konfigurasjon og funksjoner

Latitude E5410 — sett forfra



Om advarsler



ADVARSEL: En ADVARSEL angir en potensiell fare for skade på eiendom, personskade eller dødsfall.

- 1 innebygd mikrofon
- 2 LED-lampe for kamerastatus (ekstrautstyr)
- 3 utløserbryter for skjermlås
- 4 kamera (ekstrautstyr)
- 5 skjermlås
- 6 skjerm
- 7 styrkekontrollknapper
- 8 strømknappen
- 9 høyre høyttaler
- 10 modemkontakt (ekstrautstyr)
- 11 netverkskontakt
- 12 USB 2.0-kontakter (2)
- 13 optisk stasjon
- 14 utløserknapp for optisk stasjon
- 15 fingeravtrykksleser (ekstrautstyr)
- 16 tastatur
- 17 styreplateknapper
- 18 bryter for trådløs tilkobling
- 19 styreplate
- 20 styrepinne og styrepinneknapper (ekstrautstyr)
- 21 venstre høyttaler
- 22 enhetsstatuslamper
- 23 statuslamper for tastatur



Forskriftsmodeller: P06G og P05F

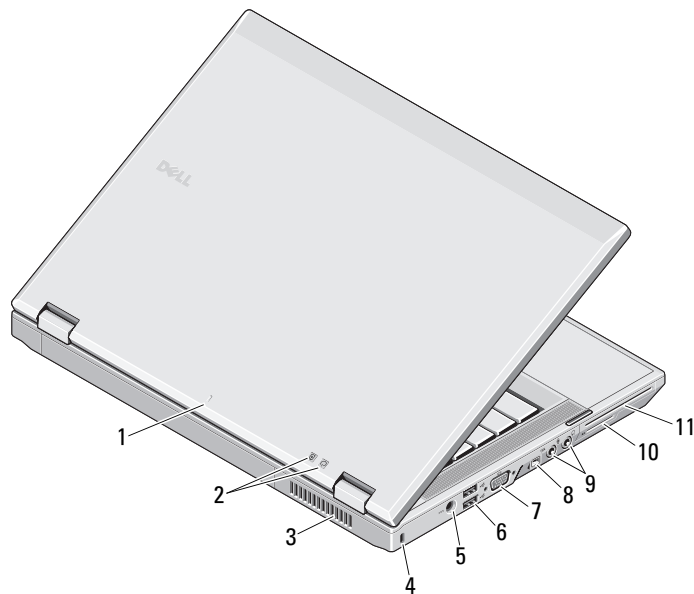
Forskriftstyper: P06G001 og P05F001

Mai 2010



OXHKGKA01

Latitude E5410 — sett bakfra

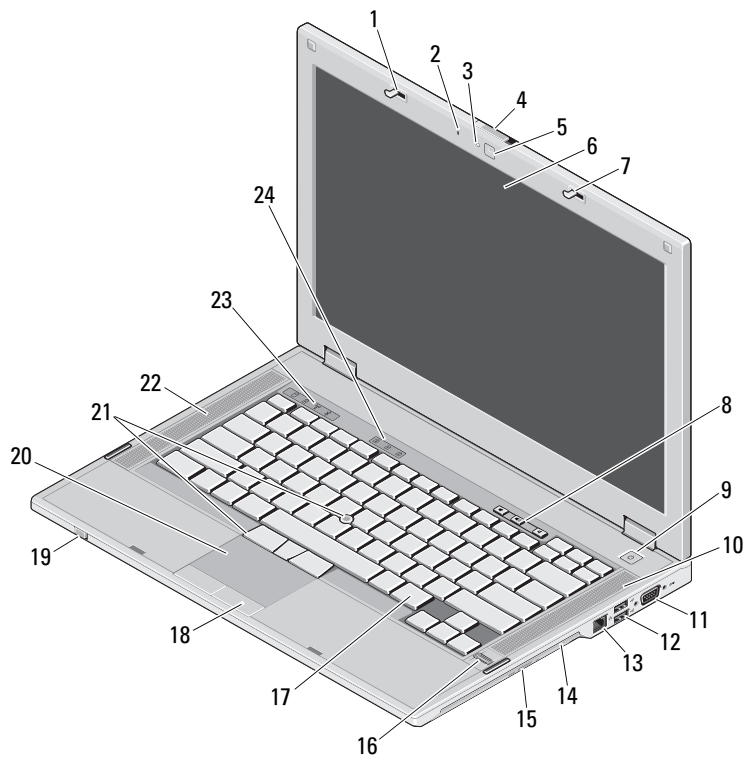


- 1 innjusteringsmerke for dokking
- 2 statuslamper for strøm og batteri
- 3 kjølespalte
- 4 åpning for sikkerhetskabel
- 5 kontakt for strømadapter
- 6 USB 2.0-kontakter (2)
- 7 videokontakt (VGA)
- 8 IEEE 1394a-kontakt
- 9 lydkontakter
- 10 mediekortspor
- 11 Spor for PC-kort/smartkort/ExpressCard



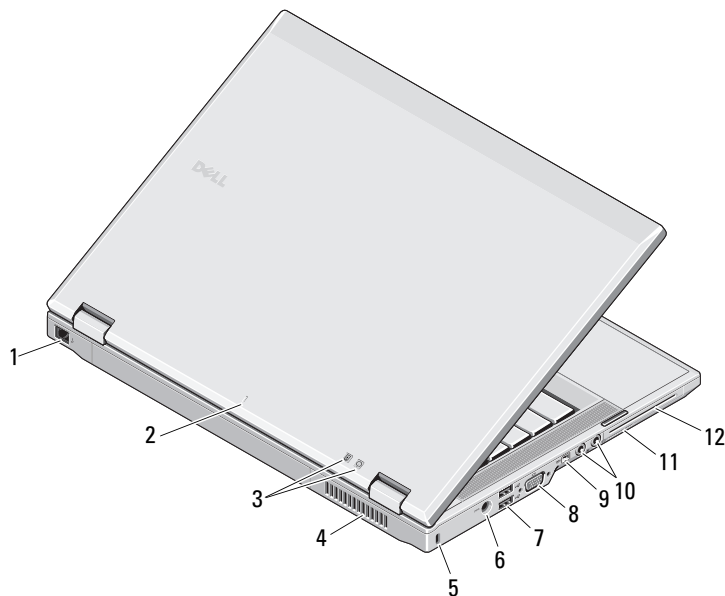
ADVARSEL: Blokker ikke lufteåpningene, stikk ikke gjenstander inn i dem og unngå støvsamling i dem. Ikke oppbevar Dell-datamaskinen i et miljø med lite luftgjennomstrømning, for eksempel i en lukket koffert, mens den er på. For lite luftgjennomstrømning kan skade datamaskinen eller føre til brann. Viften i datamaskinen slår seg på når datamaskinen blir varm. Viftestøy er normalt og angir ikke et problem med viften eller datamaskinen.

Latitude E5510 — sett forfra



- 1 skjermlås
- 2 innebygd mikrofon
- 3 LED-lampe for kamerastatus (ekstrautstyr)
- 4 utløserbryter for skjermlås
- 5 kamera (ekstrautstyr)
- 6 skjerm
- 7 skjermlås
- 8 styrkekontrollknapper
- 9 strømknappen
- 10 høyre høyttaler
- 11 seriell kontakt
- 12 USB 2.0-kontakter (2)
- 13 nettverkskontakt
- 14 optisk stasjon
- 15 utløserknapp for optisk stasjon
- 16 fingeravtrykksleser (ekstrautstyr)
- 17 tastatur
- 18 styreplateknapper
- 19 bryter for trådløs tilkobling
- 20 styreplate
- 21 styrepinne og styrepinneknapper (ekstrautstyr)
- 22 venstre høyttaler
- 23 enhetsstatuslamper
- 24 statuslamper for tastatur

Latitude E5510 — sett bakfra



- 1 modemkontakt (ekstrautstyr)
- 2 innjusteringsmerke for dokking
- 3 statuslamper for strøm og batteri
- 4 kjølespalte
- 5 åpning for sikkerhetskabel
- 6 kontakt for strømadapter
- 7 USB 2.0-kontakter (2)
- 8 videokontakt (VGA)
- 9 IEEE 1394a-kontakt
- 10 lydkontakter
- 11 mediekortspor
- 12 Spor for PC-kort/smartkort/ExpressCard



ADVARSEL: Blokker ikke lufteåpningene, stikk ikke gjenstander inn i dem og unngå støvsamling i dem. Ikke oppbevar Dell-datamaskinen i et miljø med lite luftgjennomstrømning, for eksempel i en lukket koffert, mens den er på. For lite luftgjennomstrømning kan skade datamaskinen eller føre til brann. Viften i datamaskinen slår seg på når datamaskinen blir varm. Viftestøy er normalt og angir ikke et problem med viften eller datamaskinen.

Hurtigoppsett



ADVARSEL: Før du begynner med noen av prosedyrene i denne delen, må du lese sikkerhetsinformasjonen som fulgte med datamaskinen. Du finner mer informasjon om gode rutiner på www.dell.com/regulatory_compliance.



ADVARSEL: Strømadapteren fungerer med stikkontakter over hele verden. Strømspølsler og grenuttak kan imidlertid variere fra land til land. Hvis du bruker en ledning som ikke er kompatibel, eller kobler ledningen feil til grenuttaket eller stikkontakten, kan det oppstå brann eller skader på utstyret.



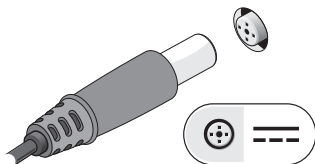
FORHOLDSREGEL: Når du skal koble strømadapterkabelen fra datamaskinen, tar du tak i støpselet, og ikke i selve kabelen, og trekker bestemt, men forsiktig, for å unngå å skade kabelen. Når du vikler opp strømadapterkabelen, må du passe på at du følger vinkelen til støpselet på strømadapteren, for å unngå å skade kabelen.



MERK: Noen enheter følger kanskje ikke med hvis du ikke bestilte dem.

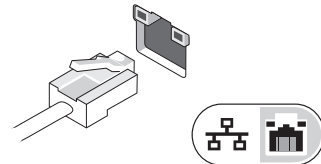
1

Koble strømadapteren til strømkontakten på den bærbare datamaskinen og til strømuttaket.



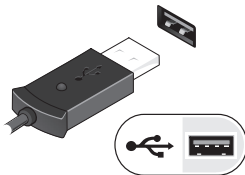
2

Koble til nettverkskabelen (tilleggsutstyr).



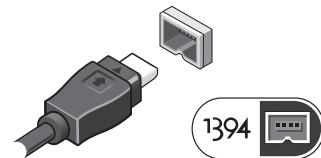
3

Koble til USB-enheter, for eksempel en mus eller et tastatur (tilleggsutstyr).



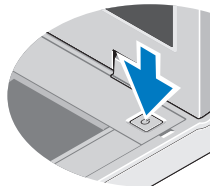
4

Koble til IEEE 1394a-enheter, for eksempel DVD-spiller (tilleggsutstyr).



5

Åpne skjermen på datamaskinen, og slå på datamaskinen ved å trykke på strømknappen.



MERK: Det anbefales at du slår datamaskinen av og på minst én gang før du installerer eventuelle kort eller kobler datamaskinen til en dokkenhet eller en annen ekstern enhet, for eksempel en skriver.

Spesifikasjoner



MERK: Tilbudene kan variere fra region til region. Hvis du vil ha mer informasjon om hvordan datamaskinen er konfigurert, klikker du på **Start** → **Hjelp og støtte** og velger alternativet for å vise informasjon om datamaskinen.

Systeminformasjon

Prosessortype	Intel® Core™ i3-, i5- og i7-serie Intel Celeron™
Brikkesett	Intel HM55 Express-brikkesett

Skjerm/video

Videotype	Intel UMA-video
Databuss	integret video
Videokontroller	Intel Graphics Media Accelerator HD

Minne

Minnemodulkontakter	to SODIMM-spor
Minnemodulkapasitet	1 GB, 2 GB, 4 GB, 8 GB
Minnetype	DDR3 1333 MHz SDRAM (kjører ved 1066 MHz)
Minimumsminne	1 GB
Maksimumsminne	8 GB

MERK: Bare 64-biters operativsystemer støter mer enn 4 GB minne.

Batteri

Type	4-, 6- eller 9-cellers "smart" litium ion-batteri
Dimensjoner	
Høyde	
4- og 6-cellers	19,80 mm
9 celler	21,10 mm
Bredde	
4- og 6-cellers	206,00 mm
9 celler	224,00 mm
Dybde	
4- og 6-cellers	54,00 mm
9 celler	76,00 mm
Vekt	
4 celler	252 g
6 celler	326 g
9 celler	487 g
Spenning	
4 celler	14,8 VDC
6- og 9-cellers	11,1 VDC
Temperaturområde	
Ved bruk	0 °C til 35 °C
Ikke i bruk	-40 °C til 65 °C
Klokkebatteri	3 V CR2032-litiumbatteri

Nettstrømadapter	
Inngangsspenning	100–240 volt vekselspanning
Inngangsstrøm (maks.)	1,5 A
Inngangsfrekvens	50 Hz–60 Hz
Utgangsstrøm	65 W eller 90 W
Utgangsstrøm	
65 W	3,34 A (kontinuerlig)
90 W	4,62 A (kontinuerlig)
Nominell utgangsspenning	19,5 +/-1,0 VDC
Dimensjoner	
65 W	
Høyde	16 mm
Bredde	66 mm
Lengde	127 mm
90 W	
Høyde	16 mm
Bredde	70 mm
Lengde	147 mm
Temperaturområde	
Ved bruk	0 °C til 35 °C
Ikke i bruk	-40 °C til 65 °C

Fysisk		
Høyde		
E5410		33,2 mm
E5510		33,8 mm
Bredde		
E5410		338 mm
E5510		371 mm
Dybde		
E5410		244 mm
E5510		250 mm
Vekt		
E5410		2,39 kg
E5510		2,59 kg
Miljø		
Temperaturområde		
Ved bruk		0 °C til 35 °C
Ikke i bruk		-40 °C til 65 °C
Relativ fuktighet (maks.)		
Ved bruk		10 % til 90 % (ikke-kondenserende)
Ikke i bruk		5 % til 95 % (ikke-kondenserende)
Høyde over havet (maks.)		
Ved bruk		-15,2 til 3048 m
Ikke i bruk		-15,2 til 10 668 m

Finne mer informasjon og ressurser

Se sikkerhets- og forskriftsdokumentene som fulgte med datamaskinen, samt hjemmesiden for overholdelse av forskrifter på www.dell.com/regulatory_compliance, hvis du vil ha mer informasjon om:

- Gode sikkerhetsrutiner
- Garanti
- Vilkår og betingelser
- Forskriftssertifisering
- Ergonomi
- Lisensavtale for sluttbruker

Informasjonen i dette dokumentet kan endres uten varsel.

© 2010 Dell Inc. Med enerett. Trykt i Kina. Trykt i på gjenvunnet papir.

Reproduksjon av dette materialet i enhver form er strengt forbudt uten skriftlig tillatelse fra Dell Inc.

Varemerker brukt i denne teksten: *Dell*, *DELL*-logoen og *Latitude* er varemerker tilhørende Dell Inc.; *Intel* er et registrert varemerke og *Celeron* og *Core* er varemerker tilhørende Intel Corporation i USA og andre land.

Andre varemerker og varenavn kan brukes i dette dokumentet som en henvisning til institusjonene som innehar rettighetene til merkene og navnene, eller til produktene.

Dell Inc. fraskriver seg enhver eierinteresse i varemerker og varenavn som ikke er deres egne.